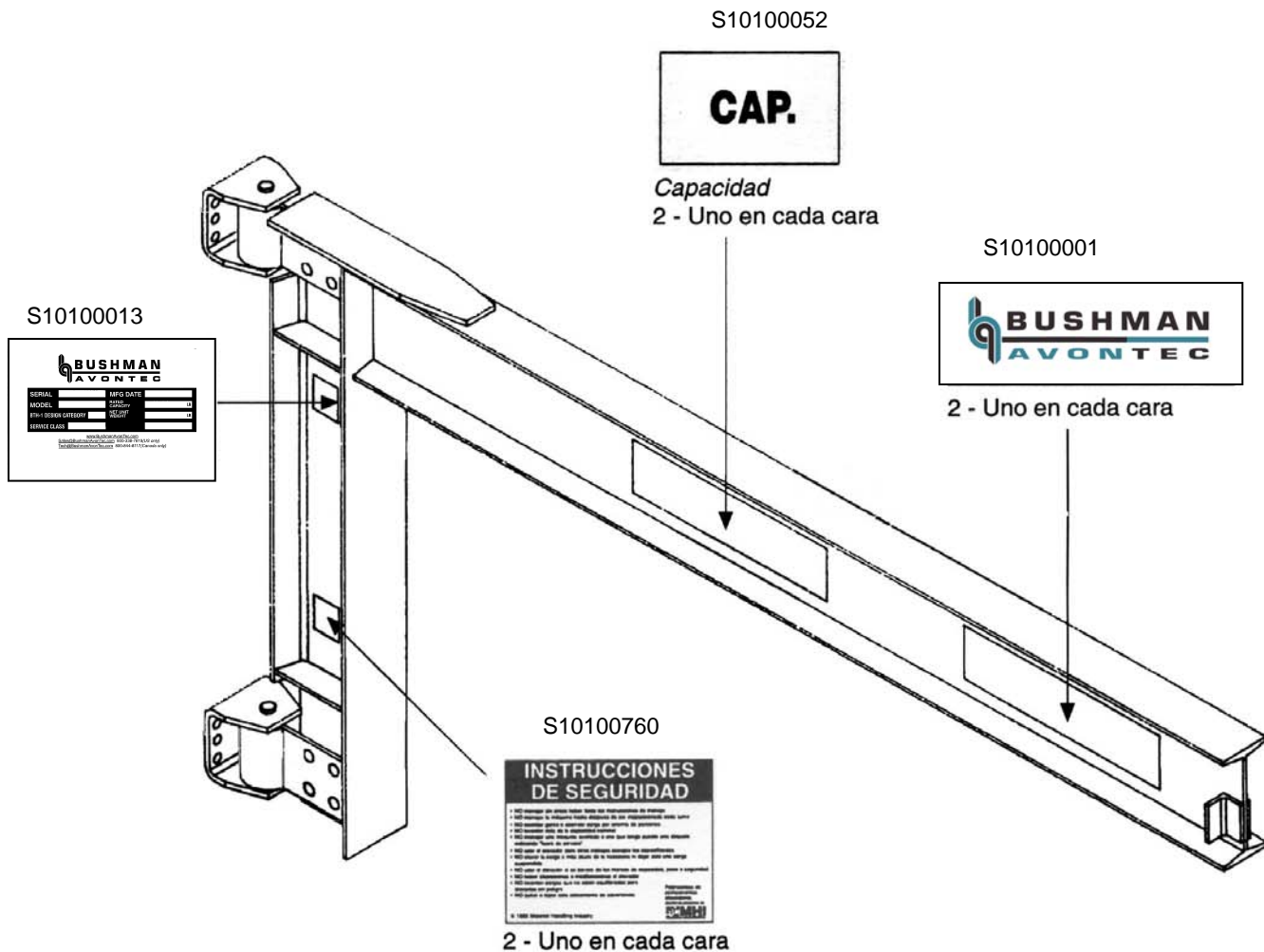




GRUA DE BRAZO RADIAL

MODELO 486



Las instrucciones de seguridad deben estar en buenas condiciones o reemplazarlas cuando sea necesario. Lamen o escriban a Bushman Equipment para obtener nuevas cada vez que sea necesario.

Número de serie _____
 Fecha _____
 Cliente _____