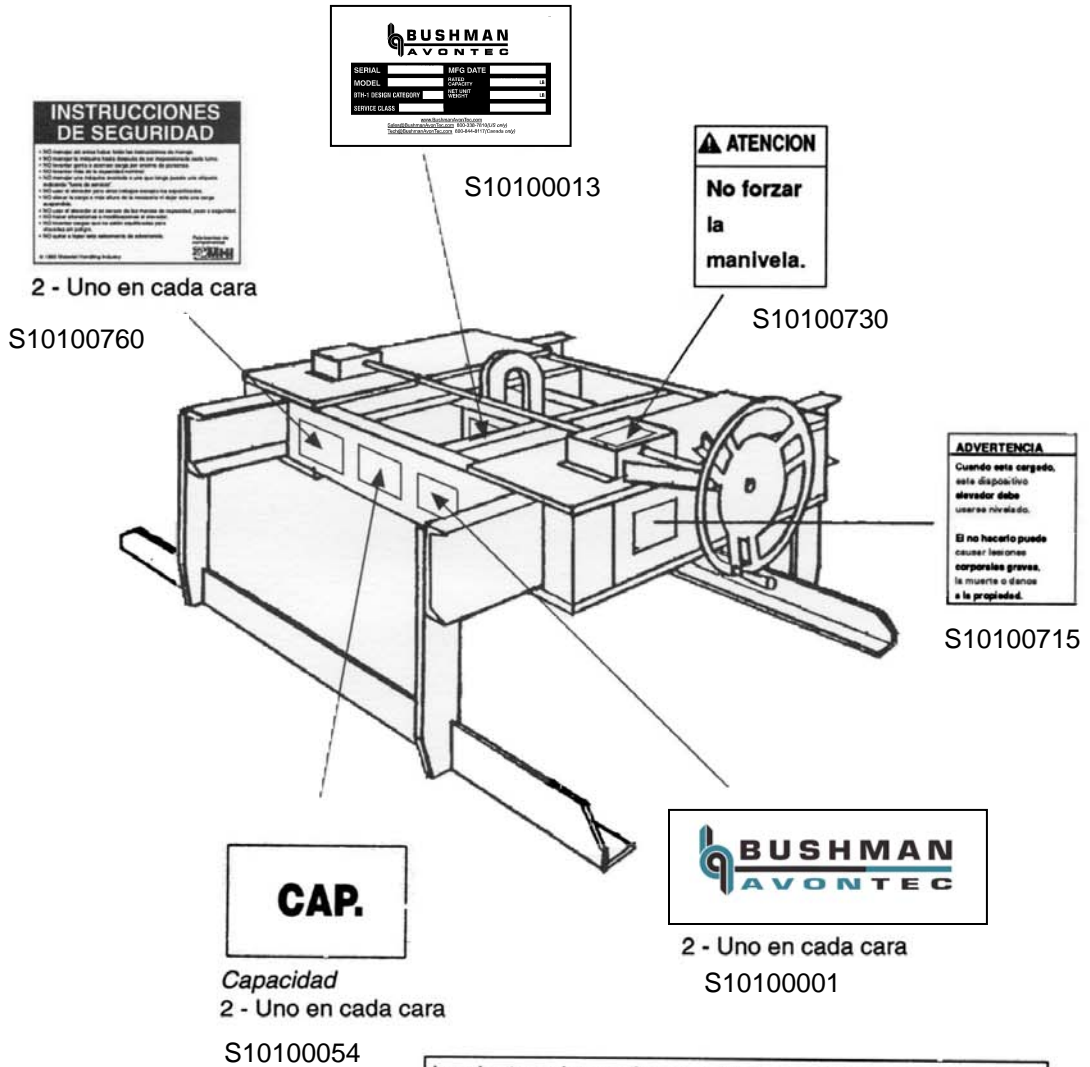




ELEVADORES DE PLACAS 5500/5600



Las instrucciones de seguridad deben estar en buenas condiciones o reemplazarlas cuando sea necesario. Lamen o escriban a Bushman Equipment para obtener nuevas cada vez que sea necesario.

Serial Number \_\_\_\_\_  
 Date \_\_\_\_\_  
 Customer \_\_\_\_\_  
 Elevadores de Placas 550-5600 09-2010