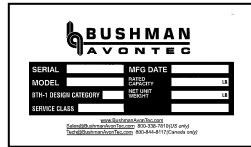




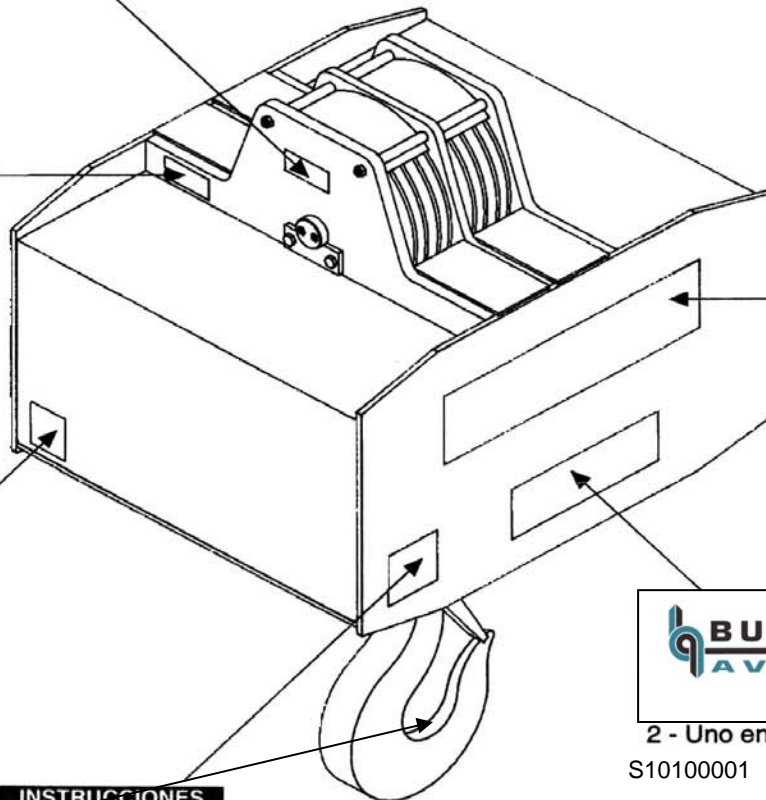
APAREJOS INFERIORES DE GIRO MOTORIZADO **Modelo 517**



S10100013

Las instrucciones de seguridad deben estar en buenas condiciones o reemplazarlas cuando sea necesario. Lamen o escriban a Bushman Equipment para obtener nuevas cada vez que sea necesario.

PELIGRO
Desconecte la corriente de la fuente antes de efectuar el servicio y siga los procedimientos de bloqueo / etiquetado para evitar el peligro de electrocución. Consulte la norma Z244.1 de ANSI.
S10100770-4



CAP.

Capacidad
2 - Uno en cada cara

S10100052

ATENCION
El ajuste incorrecto del embrague de fricción puede dañar los componentes impulsores.

S10100735



2 - Uno en cada cara

S10100001



2 - Uno en cada cara

S10100760

NOTA: Advertencias de alto voltaje aparecerán en las cubiertas de los tableros eléctricos y de las cajas de conexiones cuando se suministren controles eléctricos.

Atención Unidad Equipada con Embrague de Protección.
Durante las primeras operaciones del equipo o después de una reparación, puede ser necesario ajustar el embrague. Favor de referirse al Manual de Mantenimiento.

Serial Number _____
Date _____
Customer _____
Aparejos Inferiores de Giro Motorizado 517 09-2010