



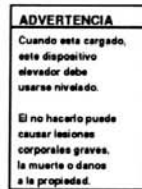
VIGAS ALARGABLES 400 Series

S10100760



2 - Uno en cada cara

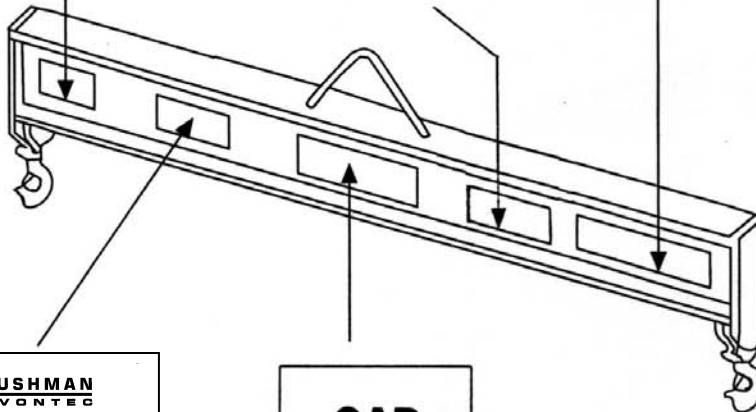
S10100715



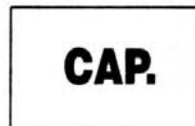
S10100001



2 - Uno en cada cara



S10100013



Capacidad
2 - Uno en cada cara

S10100052

Las instrucciones de seguridad deben estar en buenas condiciones o reemplazarlas cuando sea necesario. Lamen o escriban a Bushman Equipment para obtener nuevas cada vez que sea necesario.

Número de serie _____
 Fecha _____
 Cliente _____



PO Box 309, Butler, WI 53007
 800-338-7810; Fax 262-790-4200
www.BushmanAvonTec.com
 Sales@BushmanAvonTec.com