

**GANCHO DE TENAZAS 1500 Series**

S10100052

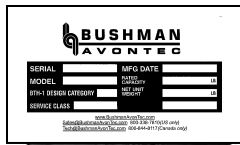
**CAP.**

Capacidad  
2 - Uno en cada cara

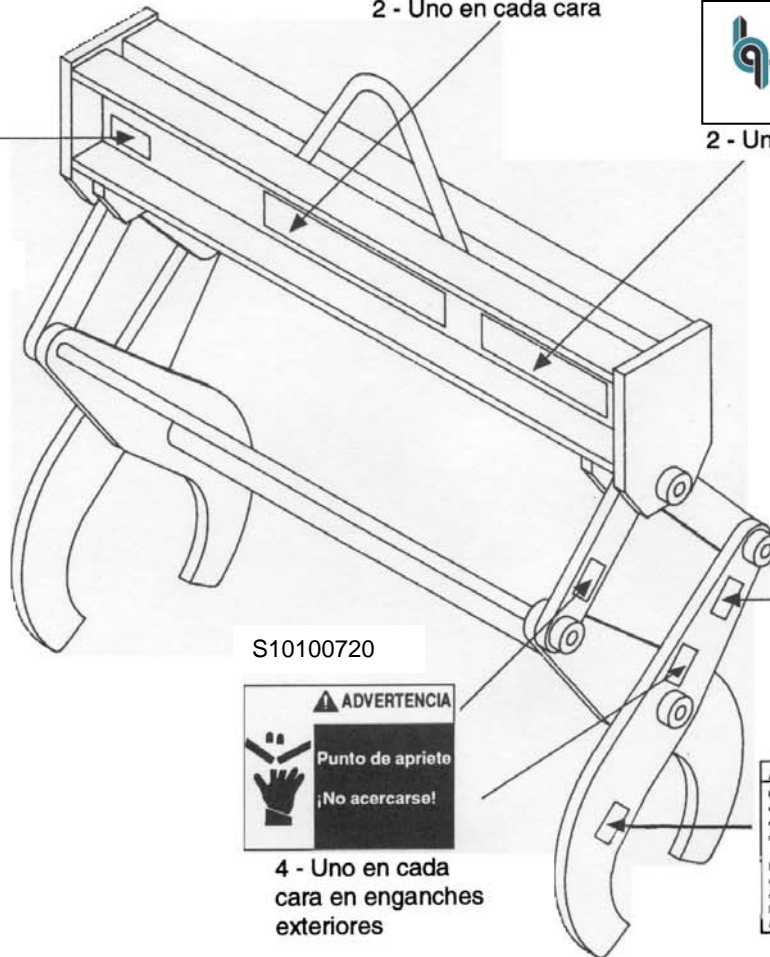
S10100001



2 - Uno en cada cara



S10100013



S10100760

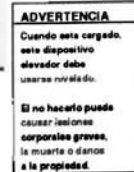


2 - Uno en cada cara

S10100720



4 - Uno en cada cara en enganches exteriores



S101000715

Las instrucciones de seguridad deben estar en buenas condiciones o reemplazarlas cuando sea necesario. Lamen o escriban a Bushman Equipment para obtener nuevas cada vez que sea necesario.

Número de serie \_\_\_\_\_  
 Fecha \_\_\_\_\_  
 Cliente \_\_\_\_\_